

# Guardian®

Taşınabilir Hidrolik Filtrasyon Çözümleri  
Maks. 15 l/dak - 3,4 bar



**Her zaman temiz  
bir hidrolik yağ  
için taşınabilir  
filtre sistemi.**

'Her yerde kullanılabilen' bir  
sıvı transfer çözümü

Guardian taşınabilir filtreleme sistemi yeni yağı 'temizleyerek' sisteme aktarmayı veya kullanılmış sıvının ilk durumuna geri getirilecek şekilde temizlenmesini sağlamak için tasarlanmıştır. Maksimum basınç 3,4 bar'dır. Maksimum debi 15 l/dk'dır. Opsiyonel su tutucu filtre elemanı seçeneği de sunulmaktadır.



## Ürün Özellikleri:

- Guardian, yeni yağı 'temizleyerek' sisteme aktarmak üzere tasarlanmıştır.
- Mevcut sıvıyı ilk durumuna döndürecek şekilde temizliğini gerçekleştirir.
- Maksimum basınç 3,4 bar'dır. Maksimum debi 15 l/dk'dır.
- Petrol bazlı yağları, su emülsiyonları ve dizel yakıtları filtreler.

**İletişim Bilgileri:**  
[www.parker.com/hfde](http://www.parker.com/hfde)



# Guardian®

## Taşınabilir Hidrolik Filtrasyon Çözümleri

### Özellikler ve Avantajlar

Özellikler	Avantajlar
Taşınabilir ve sağlam tasarım	Guardian her yerde kullanılabilir şekilde tasarlanmıştır. Sisteme götürülebilir ya da yeni yağı sisteme varilden aktarabilir.
Hafif tasarım	Sadece 10,6 kg
Hızlı bağlantı sökme özelliğine sahip hortum bağlantıları	Kolay depolama. Guardian'ın kompakt tasarımı, kolayca muhafaza edilebilmesini sağlamaktadır.
Görsel indikatör	Çalışma koşulları sürekli izlenmektedir
110VAC veya 220/240VAC seçenekleri	Guardian'ın güç kaynağı aralığı her yerde kullanılabilmesini sağlamaktadır.
Farklı filtre eleman seçenekleri	Kullanıcının, temizleme/filtreleme gereklerini en iyi karşılayacak filtre medyaları sunabilmektedir.
Su tutucu filtre elemanı seçeneği	Akışkanın veriminde sistemden suyun giderilmesi önemli bir gereksinimdir.

Not: 15 l/dk / Kontrollü bir debide sıvı aktarımı

- Sıvı transferi
- Off-line rezervuar temizliği
- Enjeksiyon kalıplama makineleri
- Su üstü filosu sistemleri
- Kağıt fabrikaları
- Endüstriyel ekipmanlar
- Mobil ekipmanlar
- Deniz sistemi desteği

### Parker Filtrasyon; Guardian taşınabilir filtreleme sistemleri.

Guardian, iki ana işleve sahip bir taşınabilir filtreleme sistemidir: taşıma sırasında sıkça kirlenen yeni 'kirli' sıvının sisteme istenen temizlik seviyesinde aktarılmasını ve mevcut sıvının, ilk koşullara gelecek şekilde düzenli olarak temizlenmesini sağlamaktadır.

Önerilen sıvılar: Petrol bazlı yağlar, su emülsiyonları ve dizel yakıtlar.

### Örnek Uygulama

Hidrolik sistem rezervuarı yoğun bir şekilde kirlendiğinde, partikül ve su kirliliğine bağlı olarak son derece ciddi zarar görme tehlikesiyle karşı karşıya kalır. Kirlilik unsurları çeşitli noktalardan giriş yapar; hava yoluyla, aşınma ve yeni "kirli" sıvıların girmesi şeklinde olabilir. Guardian filtreasyon çözümü hidrolik sistem rezervuarına monte edilir ve kabul edilebilir kirlilik seviyelerine ulaşıncaya kadar bir süre tamamen off-line çalıştırılır.

Off-line filtreleme, hidrolik sistemin masraflı duruş sürelerine ihtiyaç duyulmadan çalışmaya devam etmesini sağlar. Ayrıca Guardian'a bir Su tutucu (WR) filtre elemanı takılabilir ve bu şekilde tüm sistemdeki su kirliliğini önemli oranda azaltılabilir.

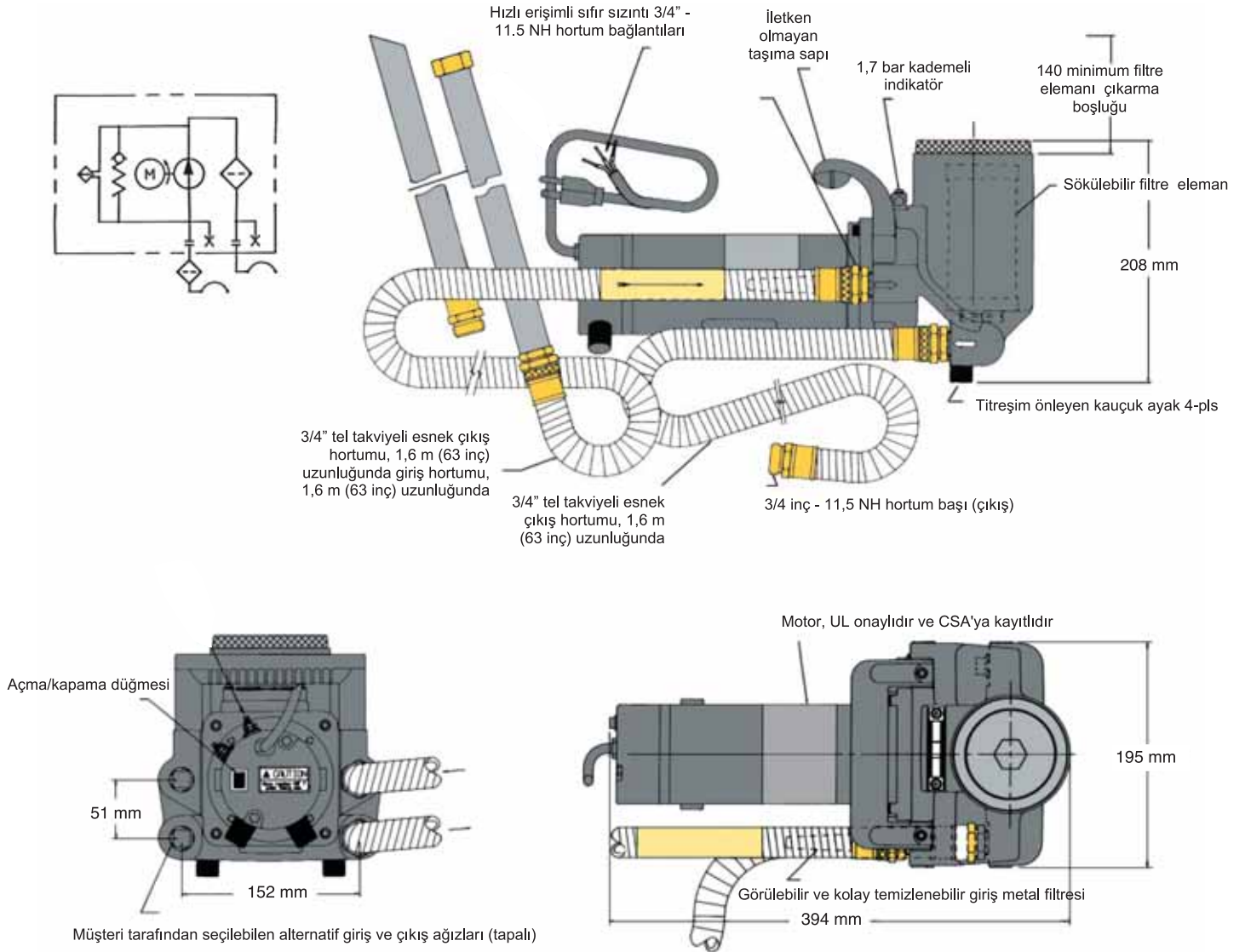
Guardian filtreleme sistemini kullanarak, 'artık tek başına' hidrolik uygulamasına yeni sıvılar ekleyebilirsiniz. Ayrıca sistemi korumak ve sistemin bakımını gerçekleştirmek için Guardian'ın off-line çalışma seçeneğinden yararlanabilirsiniz.

Kirlilik seviyeleri, LCM20222 Lazer Partikül sayım cihazından izlenerek, Guardian'ın çalışması kontrol edilir.

Sonuç: %100 Güvenilirlik sağlar.



# Spesifikasyon





# Guardian®

## Taşınabilir Hidrolik Filtrasyon Sistemleri

### Sipariş Bilgileri ve Ürün Konfigürasyonu

Standart ürün tablosu

Parça numarası	Yerine geçtiği parça	Model (florokarbon)	Motor seçeneği	Eleman (μ)	Seçenekler	Fiş tipi	Yedek parçalar
GT4E110Q1UK	F3-GT4E-1-10Q-1-UK	GT4E	1	10Q	1	İNG	G04396Q
GT4E110Q1EUR	F3-GT4E-1-10Q-1-EUR	GT4E	1	10Q	1	AVR	G04396Q
GT4E210Q1IND	F3-GT4E-2-10G-1-IND	GT4E	2	10Q	1	END	G04396Q

Not 1: Motor Seçenekleri\*

1. Seçenek = 220/240 VAC

2. Seçenek = 110 VAC.

Not 2: Fiş Tipi\*\*

IND = Endüstriyel 110VAC UK Seçeneği.

Not 3: (Seçenekler) Hızlı bağlantı kesme özelliğine sahip hortum bağlantıları bulunmaktadır. Daha detaylı bilgi için bizimle temasa geçebilirsiniz.

### Yedek parçalar

ISO16889'a uygun Guardian filtre elemanları		
Parça numarası	Filtre Medya kodu	Filtre Medya türü
G04396Q	10Q	Microglass III
G04394Q	02Q	Microglass III
G04395Q	05Q	Microglass III
G04397Q	20Q	Microglass III
G04400	25	Wire Mash (Temizlenebilir süzgeç tel)
G04401	40	Wire Mash (Temizlenebilir süzgeç tel)
G04402	74	Wire Mash (Temizlenebilir süzgeç tel)
932019	WR	Su tutucu

Not 1: Kalın harf ve rakamlarla kodlanmış parça numaraları 'standart' ürün seçimini sağlayacaktır.

Not 2: Alternatif olarak görüntülenen parça numarasına sahip ürünlerin temin edilebilirliğini Parker ile iletişime geçerek kontrol edebilirsiniz.



İLKERLER ENDÜSTRİYEL ÜRÜNLER  
SATIŞ VE PAZARLAMA A.Ş.  
Vatan Mah. Esenler Cad. No:23 34035  
Bayrampaşa - İstanbul / TÜRKİYE

Tel : +90 212 613 10 20 pbx  
Fax : +90 212 613 06 06  
e-mail: [bilgi@ilk-end.com](mailto:bilgi@ilk-end.com)  
Web : [www.ilk-end.com](http://www.ilk-end.com)